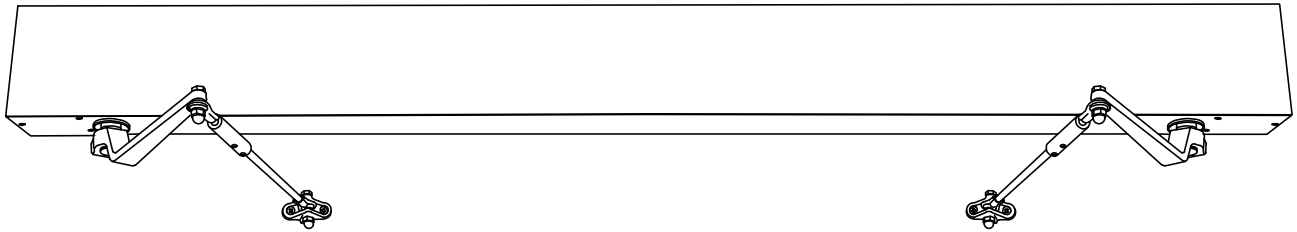


Detex Corporation, 302 Detex Drive, New Braunfels, Texas 78130-3045  
电话: (830)-629-2900 / 1-800-729-3839 / 传真: (830)-620-6711  
电子邮箱: detex@detex.com 网址: www.detex.com

## DETEX 低能耗自动开门机

AO19-2  
双推式



### 注意 安装或维修之前请先阅读本通知

Detex 低能耗自动开门机的安装必须符合 ANSI /BHMA A156.19 的最新版本（动力辅助和低能耗动力操作门美国国家标准），安装完成之后，业主应请 AAADM 认证检查员进行检查。在特殊应用中，低能耗门上使用安全传感器，传感器和相关调整应符合 ANSI/BHMA A156.10（动力操作行人门美国国家标准）中规定的准则。未能符合这些要求可能会造成运行故障，由此可能会导致严重伤害或财产损失。

业主有责任确保该设备的可靠性和安全运行；应当由 AAADM 认证检查员每年至少进行一次例行保养和检查。是否需要更频繁的保养，由运行环境或其他条件决定，或者按照具有管辖权的地方当局的要求进行。业主应当对正常运行状态进行日常检查。如果该款 DETEX 产品未按照 ANSI/BHMA A156.19（或 ANSI/BHMA A156.10，如有需要）的要求，经合格的自动开门机安装人员按照这些要求正确安装，并由业主加以妥善维护和检查投入运行，Detex 公司对财产损失、保修索赔或人身伤害不承担任何责任。

**安装人员副本**

## 所需工具

1 - 小刀	1 - 5mm 钻头	1 - 剥线钳/压线钳
1 - 水准仪	1 - 12mm 钻头	1 - 钢锯
1 - 卷尺	1 - 9.5mm 钻头马达	2 - 457mm 杆夹
1 - #2 十字螺丝刀	1 - 9.5mm 钻头	1 - 套装艾伦扳手
1 - #3 十字旋具	1 - 盒 5mm x 32mm 螺丝	1 - 护目镜
	1/4 - 20 或 #14 平头螺钉	1 - 薄刷

## 一般条款

Detex 低能耗自动开门机专为住宅、商业和工业使用而设计。如果要改装至现有的门和门框，很重要的一点是，门应处于良好状态，并可自由摆动不受限制。同样重要的是门楣坚固，必须使用合适的紧固件将开门机安全地固定好。

警告：为了降低人身伤害的风险 -- 能够与该开门机配套使用的门最大重量为 113 千克。

所有的电气线路必须符合《国家电气规范》。

与 GFI（接地故障断路器）断路器不兼容。

Detex 低能耗自动开门机的安装必须符合 ANSI/BHMA A156.19 标准。并未提供风或通风道空气状况的解决方案。如果存在这些情况，请致电厂家了解更多信息和可能的解决方案。

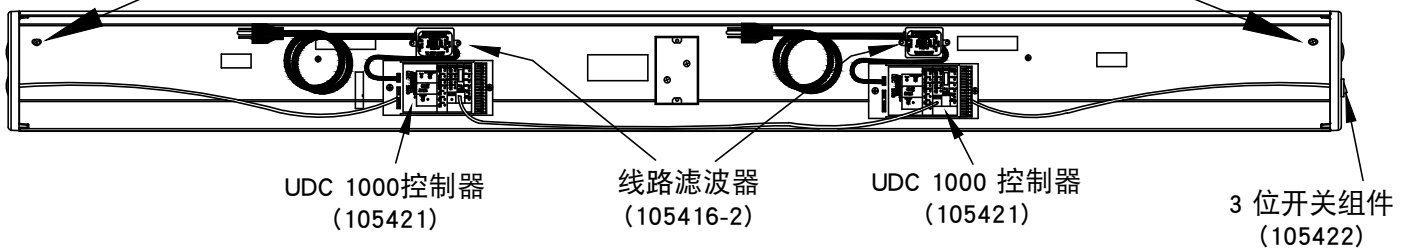
对门进行操作应当注意以下几点：1) 至少打开到净开口的 81cm；2) 两侧具有 1.5m x 1.5m 的平地板；3) 下横档处有保护，高出 19cm；4) 阈值必须符合 ADA 指南；5) 商业或住宅行人旋转门在闭合门挺的锁闭侧关闭时力不得大于 6.8kg，关闭最后 10 度时不得短于 1.5 秒。

# 验收

确认订购的设备是适用于门应用的正确型号。检查包装，查找可能的运输损坏。仔细切断胶带，打开纸皮运输箱。箱中通常装有推臂组件、门贴纸、门楣组件（配控制装置）以及相关接线和说明文档。开门机单独装箱运输。取出各装箱件并小心放置，以免损坏或丢失。使用 #2 十字螺丝刀，拆下盖板螺钉并提起盖板。在继续操作之前取下包装并检查所有项目。

## 若有设备损坏和缺失请联系厂家

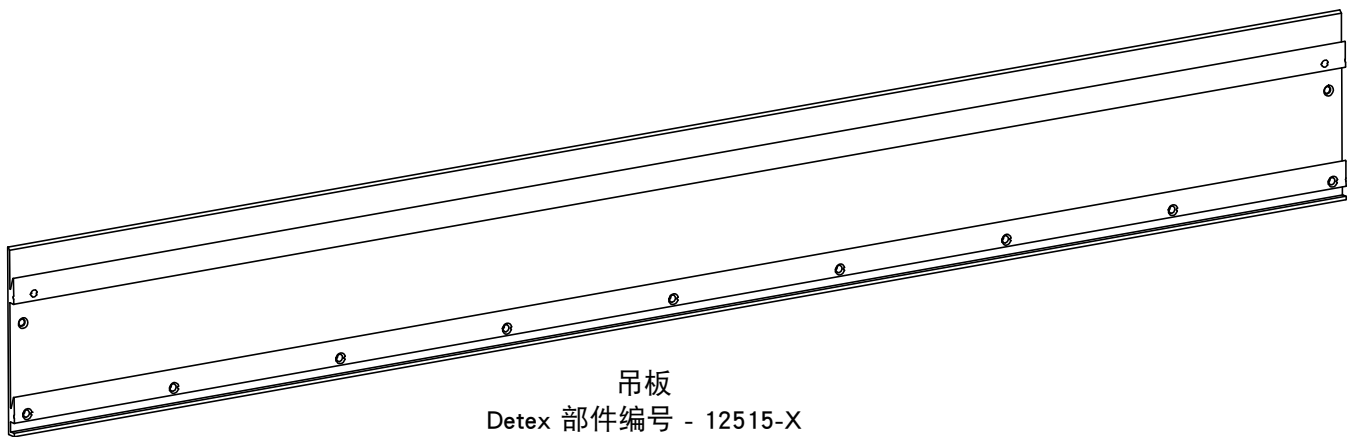
拆下这两个螺钉并保留以备再次使用



# 安装准备

吊架组件是 Detex 低能耗自动开门机特有的部件。借助该组件，只需一人即可快速、高效地进行安装。

在顶角处找到十字头螺钉。拆下这些螺钉（保留备用），将外壳从吊板分离。

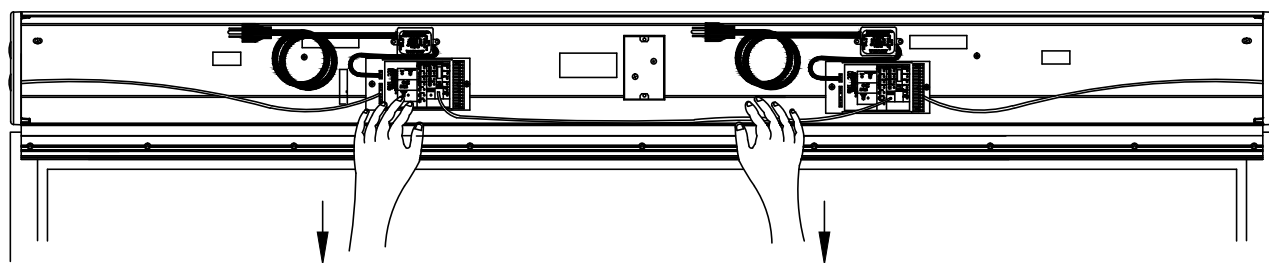
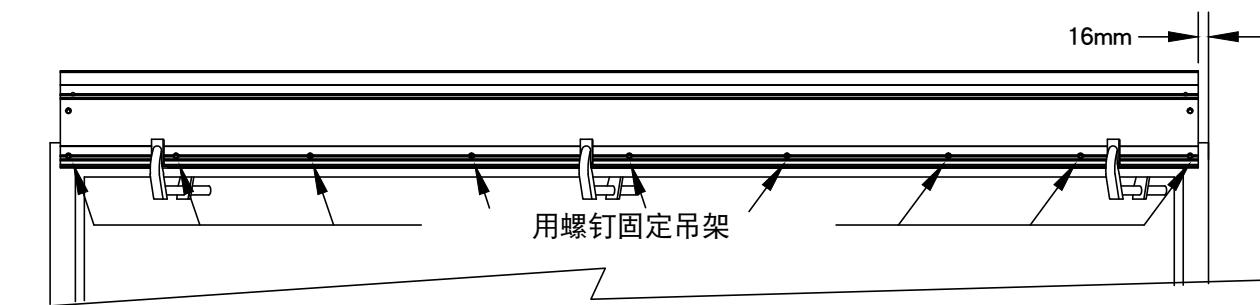


# 安装

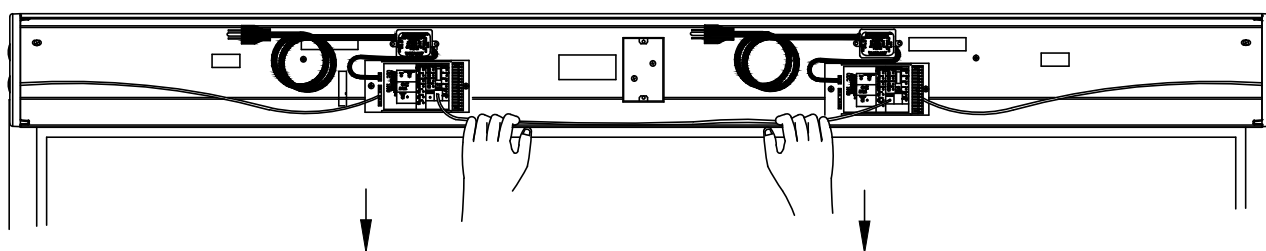
## 双推装置的吊板安置

吊板应置于距离铰链边框外缘 16mm 的位置（通常框面为 44mm），水平放置并与门框顶端的底部齐平。用杆夹固定好吊板。使用吊板，在门楣框作标记并钻孔（实心墙或墙柱）。使用合适的类型和大小的螺钉固定（Detex 建议使用平头型）。

注：钻屑在吊架槽轨中积聚，安装时会妨碍开门机均匀接触。用薄刷清除碎屑。也可使用遮蔽胶带来防止碎屑在槽中积聚。



提起开门机并放低到吊板支架的连接板上。确保顶部和底部接合。



安装好之后，下拉直到装置完全齐平，将螺钉装回顶角。

# 开门机安装

每个开门机标有主和次，设备外壳两端也标有主或次。

从箱中取出开门机，与正确的外壳端匹配。

电机端在一边，略低于外壳的开口边缘，通过外壳底部的孔插入开门机轴。

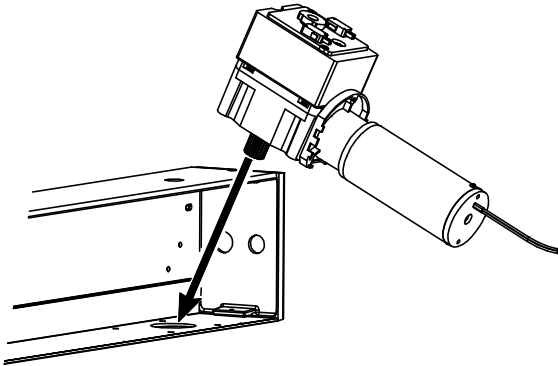
小心提起电机将其装入外壳，当心不要损坏开门机顶部的开关。

使用 1/4-20 x 44mm 十字平头螺钉（随附）将开门机固定到外壳底部。

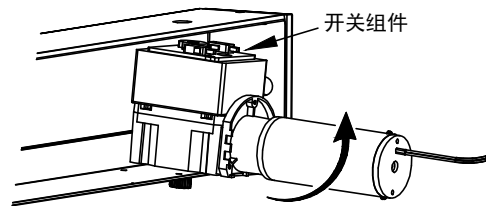
将电机地线（绿色）连接到外壳背面标有 10-24 x 6mm 十字圆头螺钉（随附）的位置。

将开门机线束的白色插头插入控制装置。

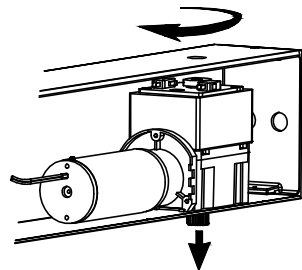
在另一侧重复此过程。



保持电机/齿轮箱垂直于外壳，  
将花键轴插入轴孔。

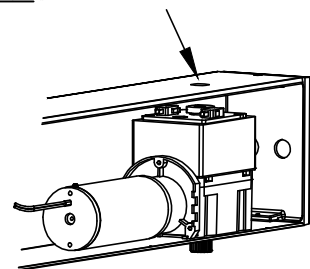


将电机/齿轮箱转动到几乎水平位置，  
小心避免开关组件碰到外壳。



转动电机/齿轮箱进入外壳，降低齿  
轮箱肩部装入轴孔。对准底部的螺  
钉孔，装上所有 4 个螺钉并拧紧

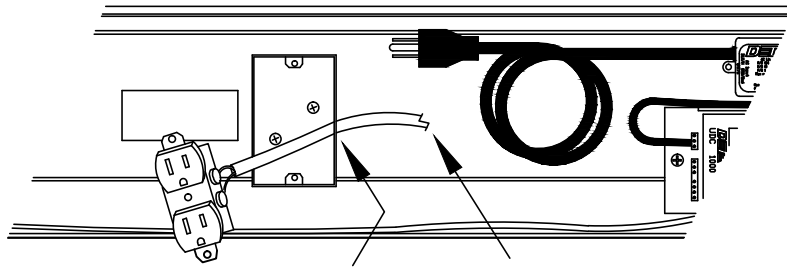
**切勿将任何导线穿过外壳顶部的孔**



（注：为了清楚起见，图示中未显示开关线）

## 120 vAC RMS 连接

请持证电工按照所有的当地和国家电气规范，对 Detex 低能耗自动开门机进行 120 vAC RMS 连接。继续进行之前，确保 120 vAC RMS 电源已关闭。120 vAC RMS 电源线可通开门机外壳末端的顶销孔进入随附的出线盒。打开电源并将电线连接到插座接头之前，应当检查所有接线。



通过接线盒孔  
连接 120VAC

连接到 120VAC 电源

120 vAC RMS 到控制器模块的连接

由持证电工进行 120 vAC RMS 电源连接。

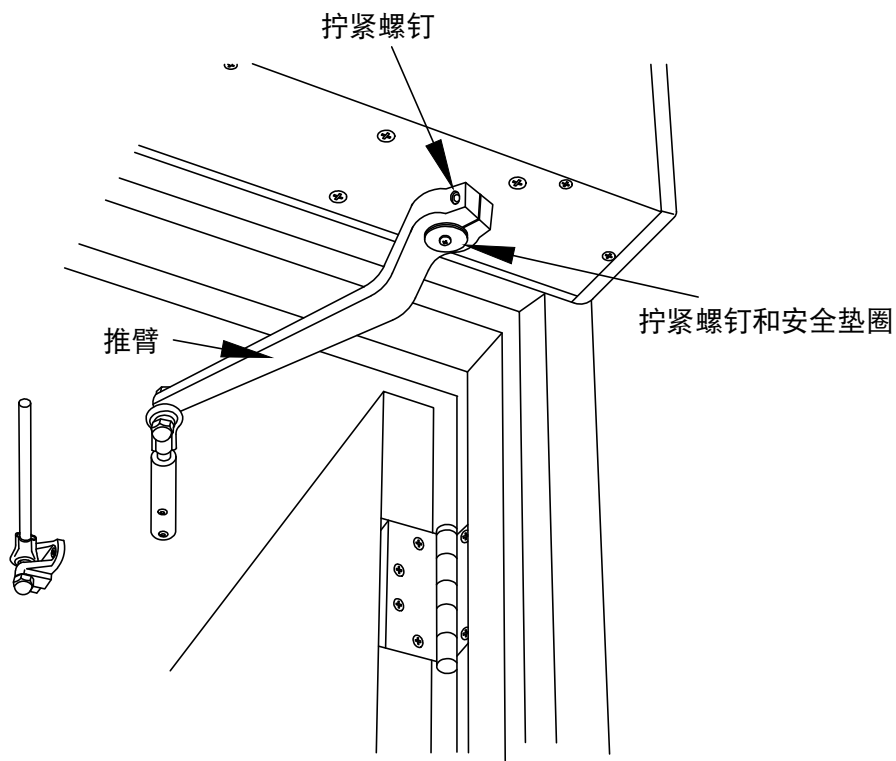
# 推臂安装

继续进行之前，请仔细阅读 DETEX 低能耗自动开门机控制模块（部件编号 N104827）安装指南。已将控制项预置为近似设置。

将 3 路拨动开关（位于外壳末端）拨至“保持”位置。

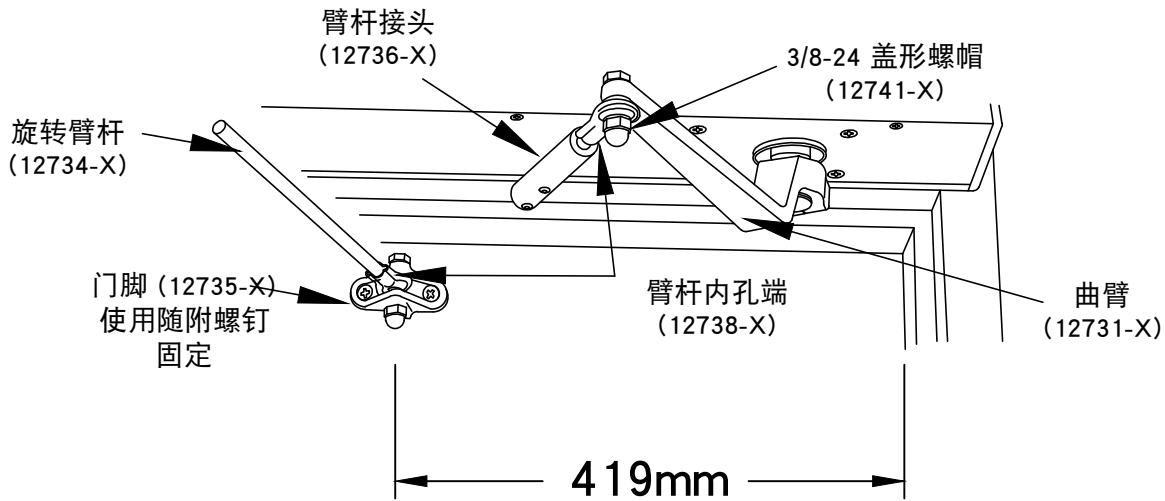
开门机会启动，电机输出轴会旋转  $240^{\circ}$ 。处于完全打开位置时，将推臂连接到轴上，使其指向与门孔夹角为  $70^{\circ} - 80^{\circ}$  的位置。拧紧螺钉，将推臂固定在轴上。

强制推臂转过其停止位置，确保电机齿轮轴位于完全打开的位置。如果将齿轮轴转动超出其位置，则增大“复查”和保持速度。开关切换到 OFF（关），然后返回到“保持”。重新将推臂调整至正确位置。在推臂上拧紧螺钉将其固定在轴上，并在轴底垫上安全垫圈。



处于完全打开状态的推臂位置

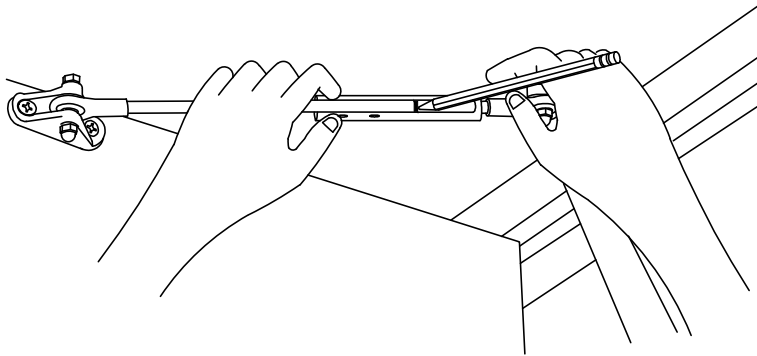
## 门脚安置 -- 用于推动装置



门脚中央应位于距面板铰链一侧 419mm 的位置，臂杆插入连接到推臂的套筒时门脚应保持水平。

在门上标记门脚孔的位置，使用随附螺钉将门脚固定到门上。

将 3 路拨动开关拨至“保持”位置。



保持门完全打开，握住推臂末端臂杆接头旁边的钢质臂杆，对臂杆进行标记并切割，从而能装入臂杆接头。臂杆长度应适合使用固定螺钉进行固定，可调整门的打开大小。在门完全打开的状态下将臂杆插入接头，调整到所需的打开大小。拧紧固定螺钉将臂杆固定好。



# 低电压启动连接

## 准备安装附件之前必须断开所有的电压电源。

随 Detex 低能耗自动开门机附有一份 Detex 低能耗开门机控制模块（部件编号 104827）安装指南。该文档提供了正确设置、开关选择和接线图方面的帮助。ON/OFF/HOLD（开/关/保持）3 路拨动开关已经预先连接到控制模块中，位于外壳的一端。

在进行任何调整之前，必须进行以下检查：首先，必须将杆臂正确地连接到门扇上。必须连接电源，且开关处于 ON（开）的位置。门扇必须完全关闭。检查门控制器。控制板上必须有三个灯点亮（锁定、电源和模块开）。如果“关闭”灯点亮，请手动打开门扇直到被内部止动装置阻挡住，然后查看推臂组件的位置。如果门臂转动可大大超出  $80^{\circ}$ ，请重新参阅推臂安装指导。如果门臂停在大约  $80^{\circ}$  的位置，则关上门扇。

通过齿轮箱顶部的凸轮来控制“锁定检查”和“复查”。通过操作器外壳（直接位于齿轮箱上方）的顶部进入机壳内。使用 3mm 艾伦扳手，轻轻拧开固定凸轮的螺钉。沿着关闭旋转方向旋转凸轮，直到“关闭”灯熄灭而“锁定”灯亮起。将凸轮固定到位，轻轻地重新拧紧紧固螺丝。

切勿拧得过紧，那样会损坏凸轮。

通过以下方法测试“锁定检查”位置：手动打开门扇直到看到“锁定检查”灯熄灭而“关闭”灯亮起。该位置距侧柱应为约 101.6mm。可根据需要进行微调。如果指示灯不工作，请致电厂家寻求帮助。

## **DETEX 低能耗自动开门机应与经认可的开关一起套使用。**

请联系厂家获取传感器连接的信息。

通常会使用壁装式硬接线按钮进行启动。必须自行提供按钮开关到控制模块输入的导线。外壳上开有顶销孔用于走线。末端连接到**控制模块的 #1 和 #2 端子**。请参阅附图中的控制模块。

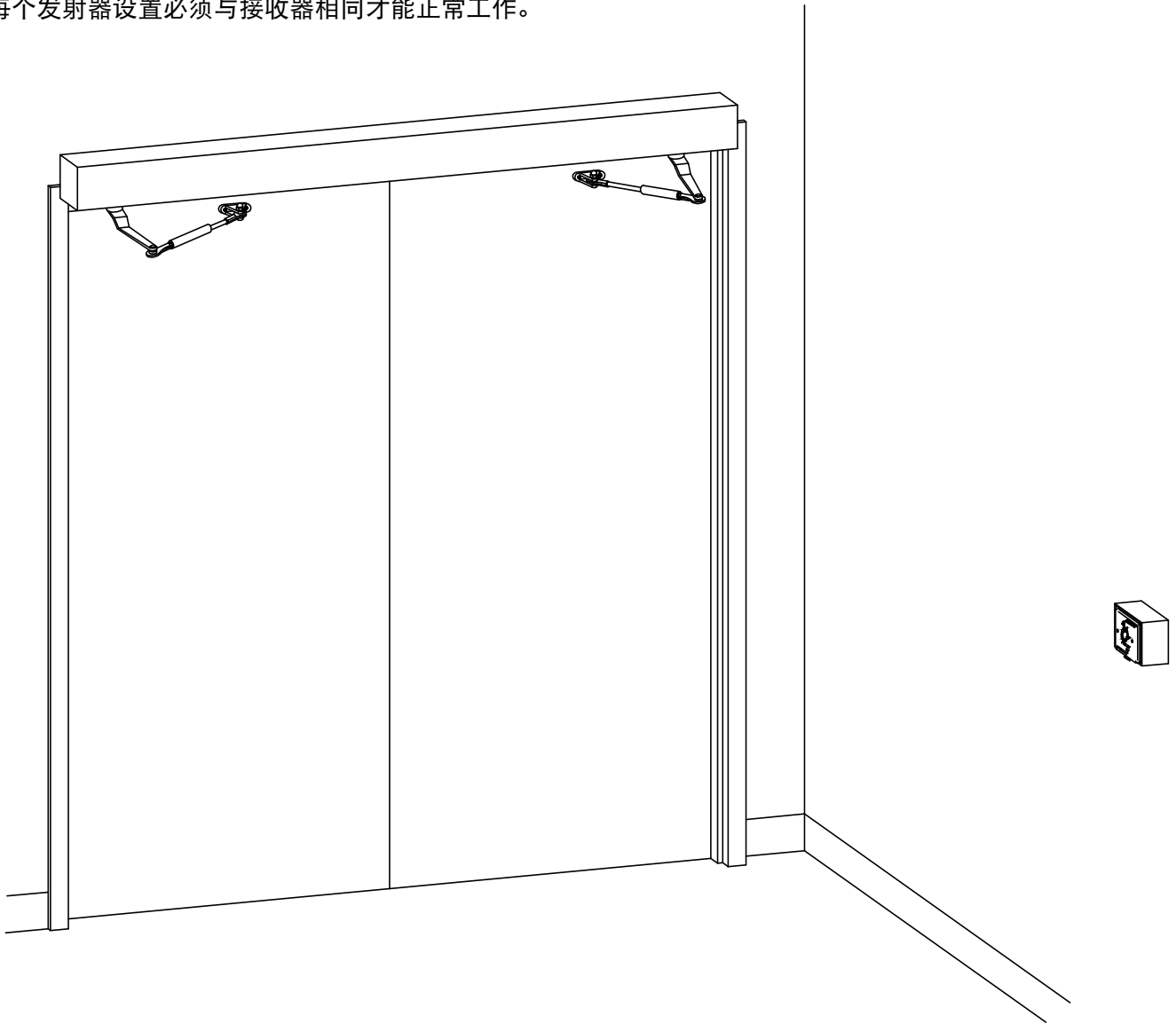
## **请确保所有接线符合各州和地方法规。**

# 按钮安置

将按钮安全地固定在墙壁或门柱上。确保按钮未被打开的门挡住，或者打开时导致用户位于门扇的通道上。检查地方法规中有关位置要求的变化。

另一种通用的按钮类型配有电池供电的发射器。发射器与装在操作箱中的接收器一起工作。接收器可连接到控制模块以获得电源。电源线连接到 #12 和 #13 获得交流电源，连接到 #1 和 #11 获得直流电源。将“普通”和“常开”输入连接到控制模块的 #1 和 #2 端子。

每个发射器设置必须与接收器相同才能正常工作。



根据 ANSI/BHMA A156.19，开关应当安装在门的视野范围内，距门中央最大距离为 3658 mm，安装位置距竣工地板最小距离为 914 mm，最大距离为 1219 mm。

# 贴纸应用

提供了满足 ANSI/BHMA A156.19 要求的双面贴纸，如下所示：  
门上应当贴上贴纸，可从摆动侧面看到，带有下列文字

## **AUTOMATIC CAUTION DOOR (自动门，小心)**

该标志应贴在门上，从地板到符号中心线的高度为 1473mm ± 127mm。  
标志直径至少应为 152mm，黑色字体黄色背景。



贴纸  
(104787)

## 终检

离开现场之前，测试门的所有启动设备和时间。为了减少产品回修，请就以下方面对业主提供指导：如门的正常操作、如何打开和关闭、功能以及保修方面的考虑。

**此开门机必须由合格人员进行安装/维修。  
维修技术员必须熟悉最新的 ANSI/BHMA A156.10/19 标准。**

**请致电厂家获取技术支持。  
电话：800-729-3839**